

BVN133-A

130 萬像素陣列紅外半球網絡攝像機

產品概述

BVN133-A 130萬像素高清網絡攝像機，採用百萬傳感器當前最先進的壓縮技術，從而在畫質分辨率及畫面流暢性都能達到良好的效果。支援多種網絡協議，兼容性極廣，並且支援多款手機系統監看，其中包括 iOS, Android, Windows Mobile, BlackBerry等。海螺型外殼、體積小、重量輕、易安裝、性價比高。6顆陣列式紅外燈，紅外有效距離達到 25 米。適合廣泛應用於各辦公室、工廠、倉庫、連鎖零售店、購物商場、酒店、各零售商鋪的專業攝像機。

IP (Internet Protocol)

高清百萬像素網絡攝像機 (簡稱IP Cam) 是安防行業推出的應用於監控領域的專業視頻監控攝像機，同普通攝像機相比，1支網絡攝像機相當於4支模擬攝像機，因其高清效果即使放大4倍，效果還是比模擬的好，IP Cam只要插上以太網線和電源就能使用，因為IP Cam擁有IP地址，可以通過瀏覽器IE輸入IP地址就可以進行遠程視頻收看。由於高清百萬像素網絡攝像機不但清晰度高而且操作簡便、易於安裝，在很大程度上減少工程布線和施工成本，可以讓您的CCTV網絡無限延伸。

雙碼流

雙碼流採用一路高碼率的碼流用於本地高清存儲，例如QCIF/CIF/D1編碼，一路低碼率的碼流用於網絡傳輸，例如QCIF/sub-QCIF編碼，同時兼顧本地存儲和遠程網絡傳輸。

超強夜視效果

一般情況下，人眼是很難看清黑暗環境下的影像的。人的眼睛能看到的可見光按波長從長到短排列依次為紅橙黃綠青藍紫。比紫光波長更短的光叫紫外線，比紅光波長更長的光叫紅外線，人的肉眼是看不到紅外線的。紅外攝像機可使紅外線經物體反射後進入鏡頭進行成像，即此時可拍攝到黑暗環境下肉眼看不到的影像。BAVONO 紅外攝像機採用高亮度紅外燈，夜視效果高出普通紅外燈水平一倍，且使用壽命更長。

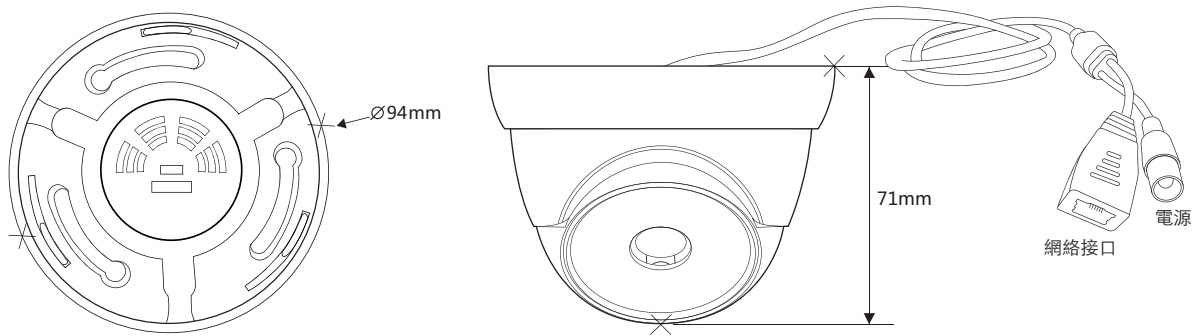
主要特點

- ▶ 1.3 Megapixel CMOS 傳感器
- ▶ 130萬像素高清畫質
- ▶ 高靈敏度，最低照度要求僅 0.1 Lux / F1.2, 0 Lux (IR On)
- ▶ 6個陣列紅外燈，紅外燈有效距離達到 25 米
- ▶ 支持雙碼流
- ▶ 支援手機監控 (iOS, Android, Windows Mobile, BlackBerry)
- ▶ 支援即插即用，毋需轉發端口或網絡設置
- ▶ 支援電源: DC 12V



1.3 Megapixel CMOS	1.3 MP	0.1 Lux / F1.2	25 m	Mobile / Remote	Plug and Play	Dual Streaming
Image Sensor	Resolution	Min. Illumination	IR Range	Surveillance	Installation	Transmission

結構圖



產品規格

型號		BVN133-A
系統	處理器	雙核32位DSP,純硬壓縮
	操作系統	嵌入式RTOS設計
攝像機	圖像傳感器	1.3 Megapixel CMOS 傳感器
	最低照度	彩色0.1Lux@F1.2 黑白0.001 Lux@F1.2
	IR LED	6顆(陣列)
	IR LED 燈有效距離	25 米
	鏡頭	3.6mm
視頻	壓縮格式	H.264視頻編碼
	壓縮技術	雙碼流
	編碼方式	AVI
	碼流	0.1M~6Mbps可調
	幀率	1~30幀/秒可調
	圖像輸出	主碼流:1280*960 1280*720 子碼流:704*576
網路	協議	RTSP/FTP/PPPOE/DHCP/NTP/UPnP
	網絡接口	1個RJ45以太網接口, 10/100M自適應
	ONVIF	支援
	手機監控	支援iOS, Android, Windows Mobile, BlackBerry
	功能	支援WEB配置,實時視頻傳輸, 統一客戶端遠程監控軟件
其他	電壓	DC12V
	外殼材料	優質塑膠
	外殼顏色	黑色 / 白色
	尺寸(mm)	94(Ø) X 71(H)
	總重量 (g)	225

應用領域



辦公室



連鎖餐廳



購物商場



倉庫



酒店



零售商鋪